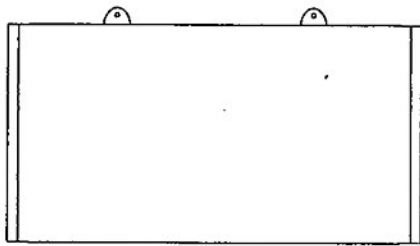
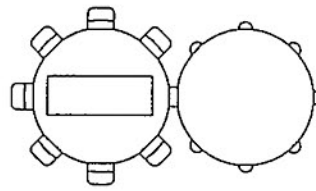


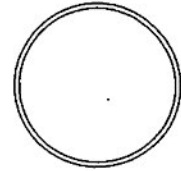
# 恵方巻POP(紙製) 組立説明図



本体



部品—2枚

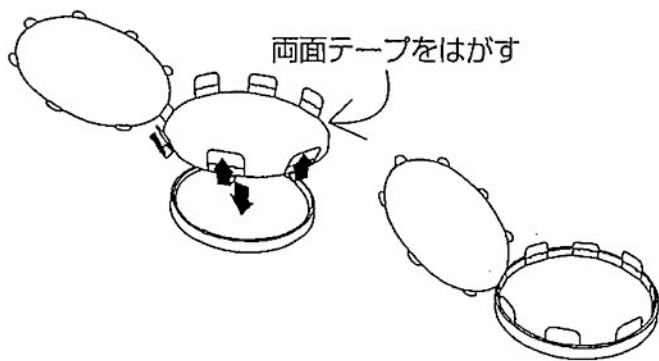


枠—2個



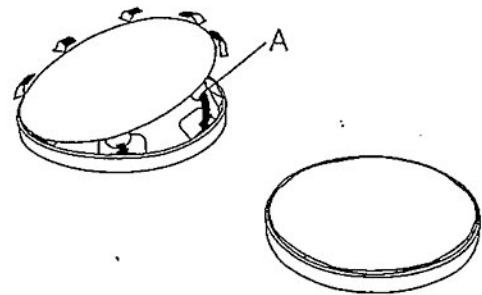
ヒモ

1.



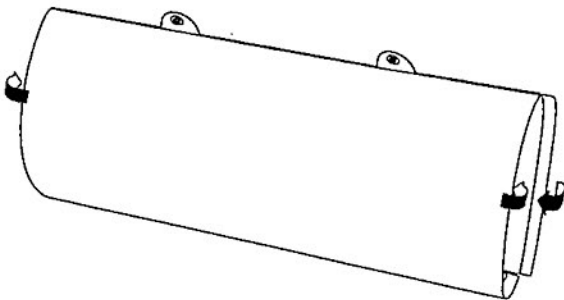
部品を図のように折り曲げて、裏の両面テープをはがし枠に貼付けます。

2.



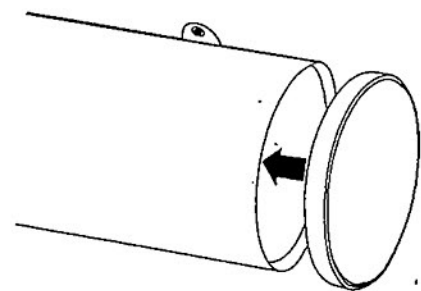
部品を図のようにA部分を穴に差し込んでいき固定します。

3.

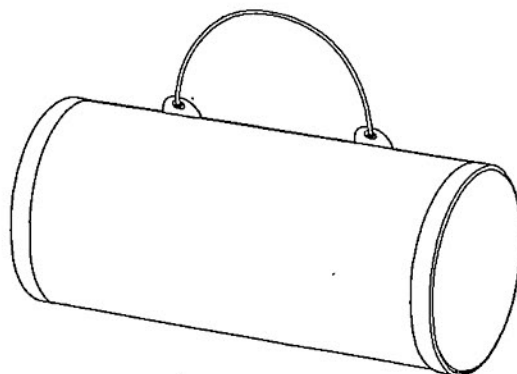


本体の半切れになっている部分を図のように中に折り込みます。

4.



部品を貼りつけた枠を本体の横から強く差し込んで固定します。



上の穴にヒモを取り付けて完成。