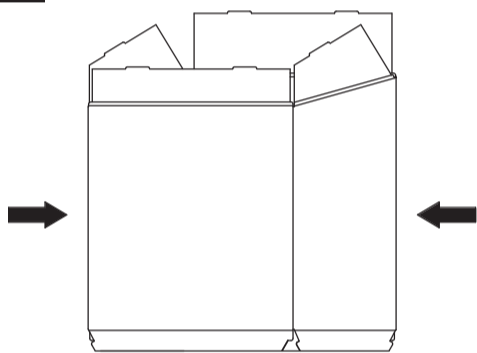


ペーパーディスプレイ組立説明図

〈注 意〉

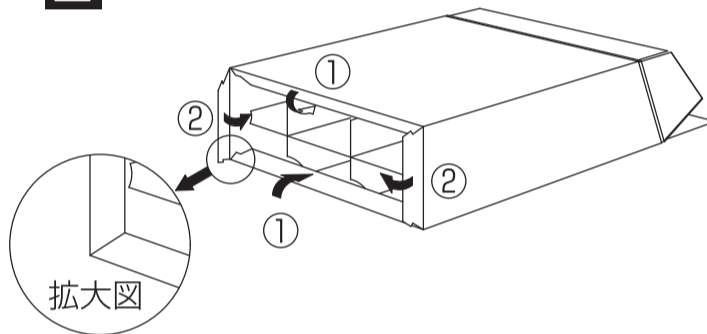
- 屋内での使用を前提としていますので風雨にさらされる屋外での使用は避けてください。
- 紙製ですので、水を使用する場所での使用は避けてください。
- 什器は水平な状態で使用し、傾斜のある場所では使用しないでください。
- 転倒による製品の変形防止の為、什器によりかかたりしないでください。
- 什器に商品をのせた状態での移動はしないでください。什器が破損する恐れがあります。
- 陳列商品は什器からはみ出さないようにしてください。陳列のバランスが悪くなると転倒する恐れがあります。
- この商品の耐荷重は約14kgです。それ以上の重い商品は載せないでください。

1



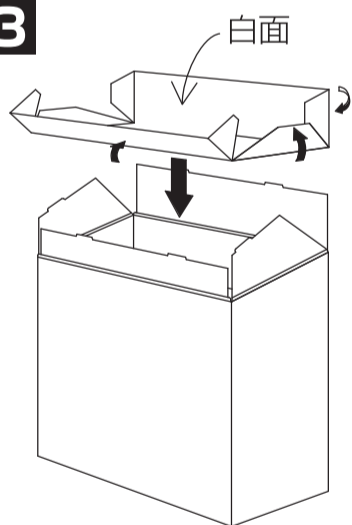
本体を矢印方向に押して箱を開く。

2



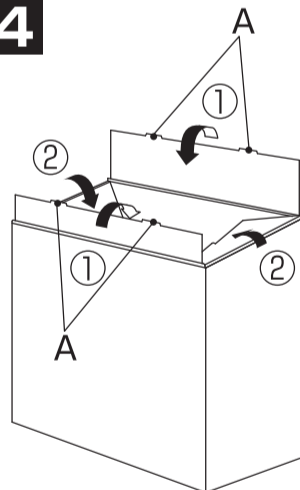
本体の下になる部分を矢印①②の順番に折り込み、四隅を拡大図のように固定する。

3



底板を折り曲げ、本体に差し込む。

4



本体の上部を①②の順番に折り込み、本体のA部を底板の穴にはめ込んで固定する。

完成図

