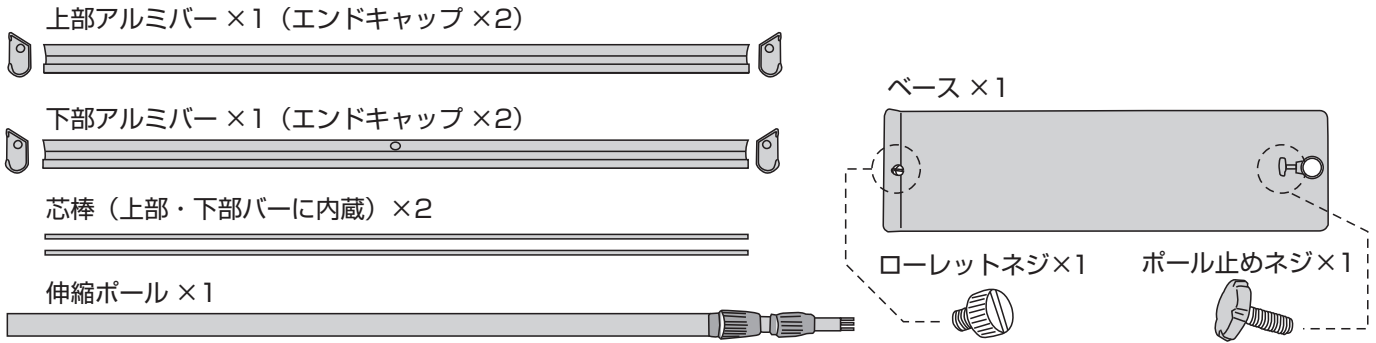


# 組立て説明書

組立て前に必ずお読みください

**構成部品** 組立前に数量があっているか、ご確認ください



推奨メディア  
・ポンジまたは合成紙  
ポンジの場合、上下を袋状にして、端から20mmの位置で袋縫い。合成紙の場合も同じ位置でホチキス留めもしくは両面テープ貼りで取り付けをすることができます。(余白は40~50mmとってください)  
メディアの厚み  
約0.32mm~0.35mm  
※メディア別売り

メディアサイズ  
W600×  
H1000~2000mm

コ20mm

下部アルミバー (穴あき)

ベース

伸縮ポール

**①ベースに下部アルミバーを取付けます**

ベースに付属しているローレットネジをはずし、下部アルミバーの穴に通して再びネジをしめます。

下部アルミバー

ローレットネジ

ベース

断面図

**②ベースに伸縮ポールを差込みます**

ベースに伸縮ポールを差込んで、ポール止めネジでしっかりと固定します。

伸縮ポール

ベース

ポール止めネジ

**③下部アルミバーにメディアを通します**

エンドキャップを外し、芯棒を取り出してメディアの袋部分に通します。芯棒を通したメディアをアルミバーに差し込みエンドキャップを付けます。

下部アルミバー

エンドキャップ

**④上部アルミバーにメディアを通します**

下部アルミバーと同様に、キャップを外し、芯棒を通したメディアを上部アルミバーに差し込みエンドキャップを付けます

上部アルミバー

エンドキャップ

**⑤メディアにテンションを掛けます**

メディアを付けた上部アルミバーのセンターを伸縮ポールの頭部溝に差し込み、伸縮ポールを上を引き上げてテンションを掛けます

上部アルミバー

伸縮ポール

メディア

断面図

差し込む

伸縮ポール

上部アルミバー

**⑤完成**

適度にテンションを掛け、メディアがピンと張ったらしっかりと固定します。下部ベース部分にウエイト (別売り) などを併用すれば安定が増します。

高さ調整グリップネジを手で回して高さを調整してください。  
**必ず上部バーを持ってから高さ調整を行ってください。(メディア取り外しの際も同様)**

**取扱い上のご注意**

- メディアに、自重が重いものをご使用すると倒れる原因となりますのでお避けください。
- 合成紙・布系などの軽量メディアのご使用をお勧めいたします。
- ターボリンや重いシートは適しません。
- 本製品の屋外での使用には適しません。