

# パネルスタンド 傾斜タイプ 組立説明書

**⚠️ 注意** 安全に正しく組み立ててください。

- ❶ 組み立ては2名以上で行い、作業スペースの確保、床の養生を行った後、安全に作業してください。
- ❷ 組立時は、切傷・打撲を防ぐため、軍手を着用して下さい。

32471\*\*\* パネルスタンド TPS-SLC 傾斜クローム  
32471BLK パネルスタンド TPS-SLB 傾斜ブラック

## 使用例



本品をご購入いただきまして、ありがとうございます。  
組み立て前に、部品数量をお確かめください。  
この組立説明書は大切に保管してください。

※仕様につきましては予告無く変更する事があります。

### — 適応範囲 (パネル枠寸法) —

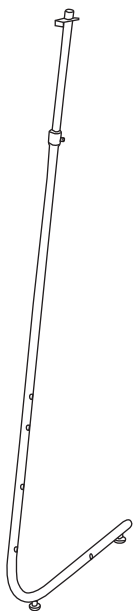
ヨコ・・・450mm 以上  
タテ・・・400mm～670mm(上段)  
890mm～1160mm(下段)  
でご使用ください。

フレーム H895mm 外寸

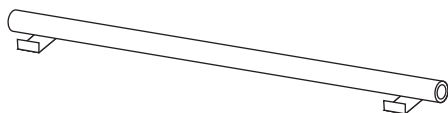
A1 ポスターグリップタテづかいで  
アジャスター番低くして1m以下可能

## 部品明細

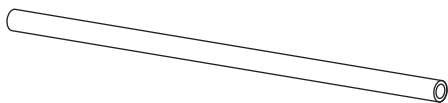
❶ フレーム × 2本



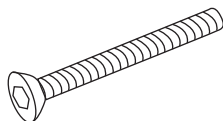
❷ パネル受けパイプ × 1本



❸ 横パイプ × 2本



❹ 六角穴付きボルト  
(M8) L=30×6本



❺ 六角レンチ × 1本

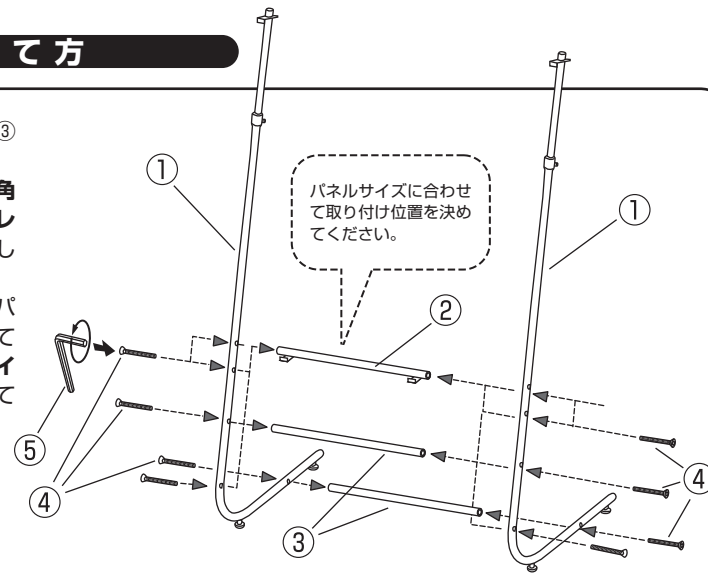


## 組み立て方

**フレーム①を横パイプ③**  
2本で連結します。

図のように外側から六角穴付きボルト④を六角レンチ⑤を使用して固定してください。

**パネル受けパイプ②**はパネルのサイズに合わせて取付位置を決め、横パイプ③と同様に取付けてください。



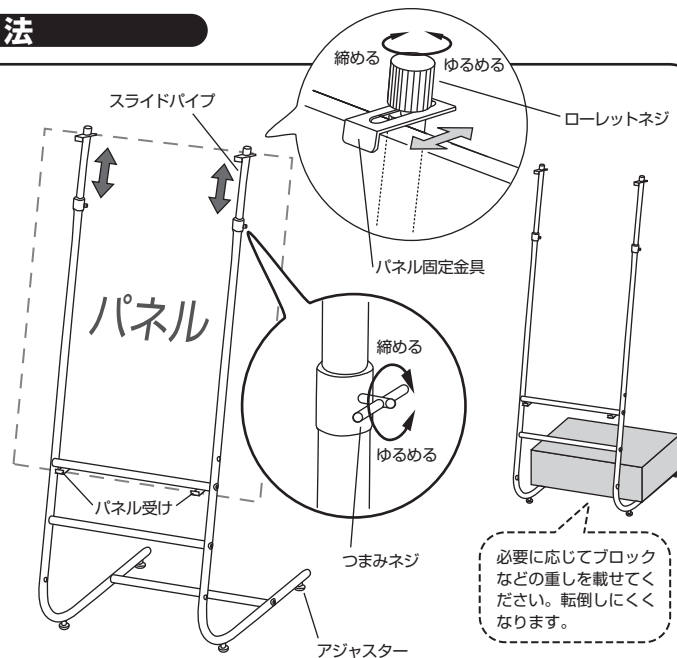
## 使用方法

❶ パネルをパネル受けに載せます。

❷ つまみネジをゆるめて、スライドパイプをパネルの高さまで伸ばします。

❸ 上部のローレットネジをゆるめ、パネルの厚さに合わせてパネル固定金具を調整します。

❹ ローレットネジ、つまみネジをしめてパネルを固定してください。



最後に全てのネジが固定されているかご確認ください。アジャスターを調整して水平を保ち、安全にご使用ください。