

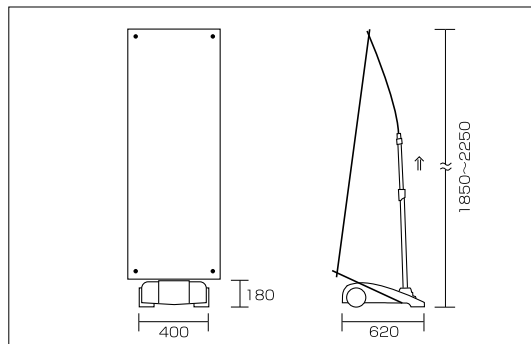
QSB-Y 組立説明書

製品仕様

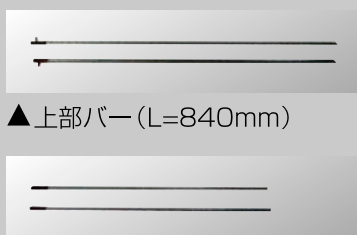
- 本体:アルミ&樹脂
- 商品重量:5.2kg(注水容量 約18ℓ)
- 適応スクリーンサイズ:W450~700mm×H1600~2000mm
- 合成紙、ターボリン、F.Fシート、塩ビフィルム、PETフィルム、クロスが使用できます。
- スクリーンは4ヶ所ハトメ加工が必要です。
ハトメは内径13φを使用して下さい。

※商品にスクリーンは含まれておりません。

※強風時(風力5以上*)でのご使用はお避け下さい。幕がはずれたり、スタンドが倒れたりする恐れがあります。*1:気象庁風力階級表に基づく



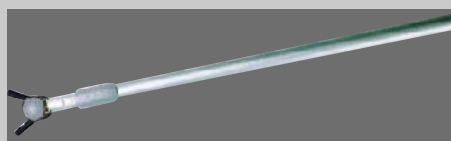
▲ ベース(注水容量約18ℓ)



▲ 上部バー(L=840mm)



▲ 下部バー(L=620mm)

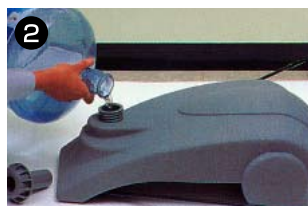


▲ メインパイプ(L=800~1500mm)

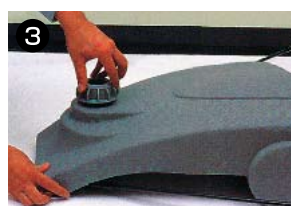
QSB-Yの組立て方



水タンク背面に下部バー(小)を挿入する。



水タンクに水18リットル注ぐ。



水タンクにある印の方向と水タンクのCapの印の方向が一致するよう、しっかり締める。



メインパイプの溝をつけた部分と水タンクのCapの印の方向が一致するようにする。



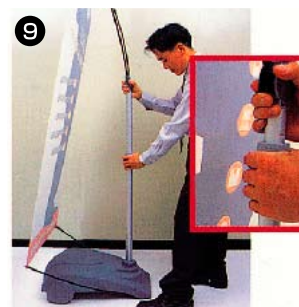
上部バー(大)を印の方向に挿入し、固定させる。



ハトメは内径13φを使用して下さい。



バーの先の4つの部分にバナーをかける。



メインパイプの高さを調節する。



- ・タンクに水以外の化学薬品や異物を入れて、運搬・保管しないで下さい。
- ・注水時に支柱(パイプ)を持つての移動は避けてください。タンク上部キャップの破損の原因となります。
- ・注水時にタンクを引きずって移動するとタンクの割れ・破損の原因となります。