

ルーフペナント用スタンド 組立て説明書

※ご使用前にこの取扱説明書をよくお読みの上、正しくご活用下さい。

⚠ 警告 ⚠

**ルーフペナント専用器具です。
本来の目的以外に使用しないで下さい。**

事故、怪我、破損の原因になることがあります。

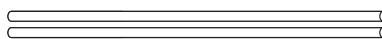
組立てる前に

- セット内容の不足品が無いかご確認ください。
- 組立て作業ができる十分なスペースで組立てて下さい。

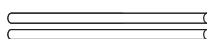
組立て方法

セット内容

- パイプ(大)×2本



- パイプ(中)×2本



- パイプ(小)×2本



- マグネットスタンド×2ケ



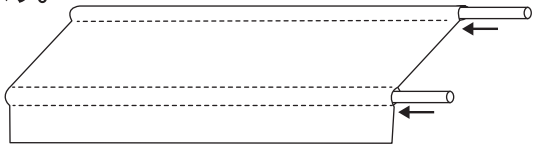
- T字ジョイント×2ケ



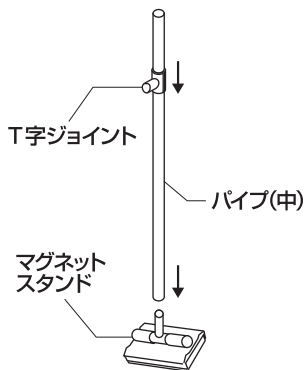
- L字ジョイント×4ケ



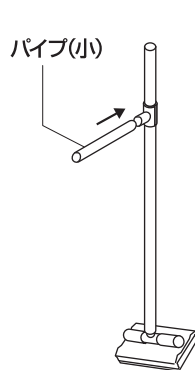
- ① パイプ(大)をルーフペナントの袋縫い部分に通します。



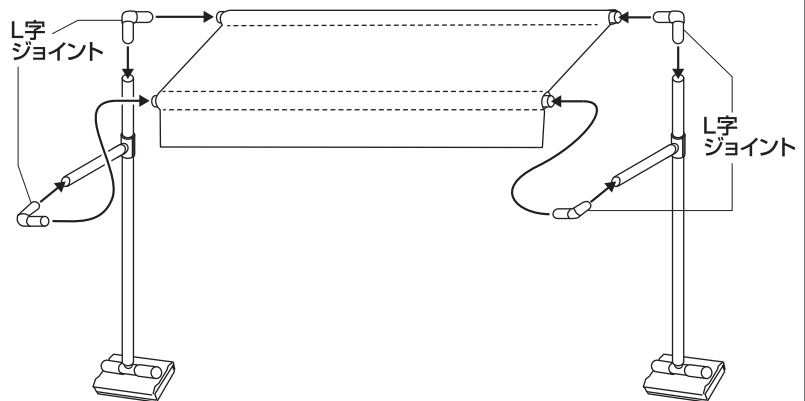
- ② パイプ(中)にT字ジョイントを通し、マグネットスタンドを差し込みます。



- ③ T字ジョイントにパイプ(小)を差し込みます。

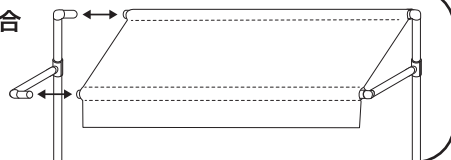


- ④ パイプ(中)とパイプ(小)の先にL字ジョイントを差し込み、①のパイプ(大)をつないで完成させます。

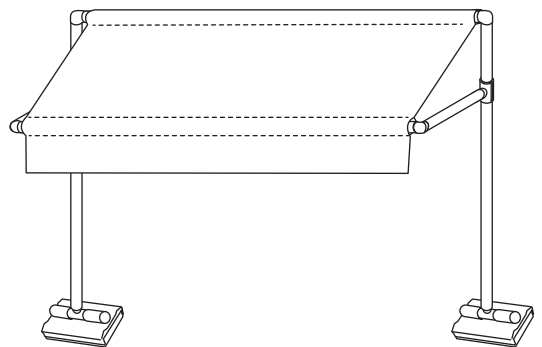


※ルーフペナントを差替える場合

パイプ(大)の一方のL字ジョイントを外してから、ルーフペナントを差替えると、スムーズに交換できます。



※完成イメージ



注意事項

- ⚠ 本品は可燃製です。火に近づけないで下さい。
- ⚠ 本品は屋内用です。屋外では使用しないで下さい。
- ⚠ セットパーツの接続部はしっかりと差し込んで下さい。使用中に外れると、破損やケガに繋がる恐れがあります。
- ⚠ 必ずマグネットが吸着する場所で使用して下さい。
- ⚠ 壁面にマグネットを吸着させて展開する場合は、手の届かない位置に取り付ける等配慮して下さい。
- ⚠ 照明やエアコンの噴出し口付近は変形、破損、落下による事故の原因となりますので、十分離して設置して下さい。

本製品使用中は、この取扱説明書を保管して下さい。