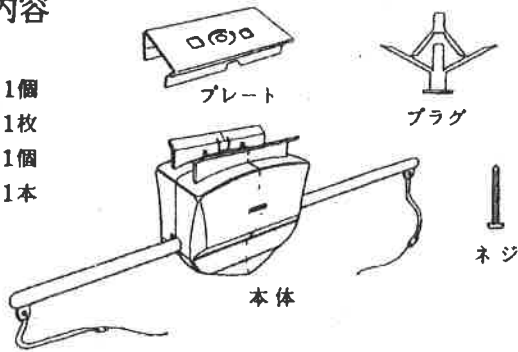


# イージーポップー 取扱い説明書

お買い上げありがとうございます。本書をよく読んでからご使用ください。

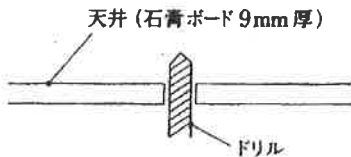
## 1 セット内容

- 本体 1個
- プレート 1枚
- プラグ 1個
- ネジ 1本

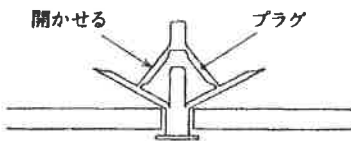


## 2 プレート取付け方法

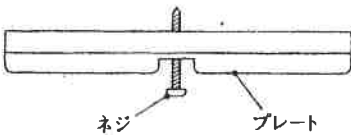
- ①天井の取付け箇所ドリルで穴をあけます。  
(ドリル径φ10)



- ②たたんだプラグを穴に差し込んで、中でプラグを開かせます。

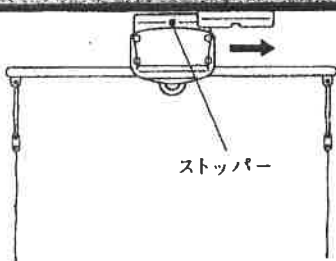


- ③取付けたい向きを決めてプレートをネジで締め付け固定して下さい。



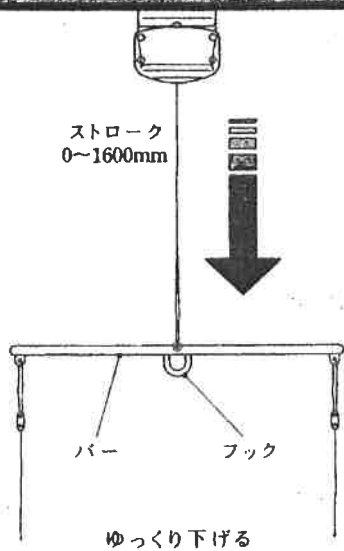
## 3 本体取付け及び使用方法

1



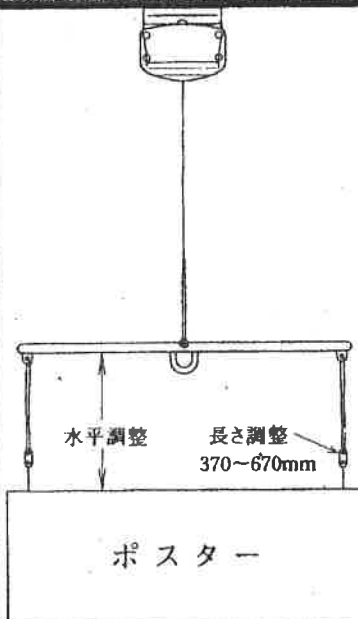
- ①本体をプレートに差し込みます。このとき本体はカチッとする位置までもっていきます。本体をはずしたい時は水平方向に引き抜いて下さい。

2



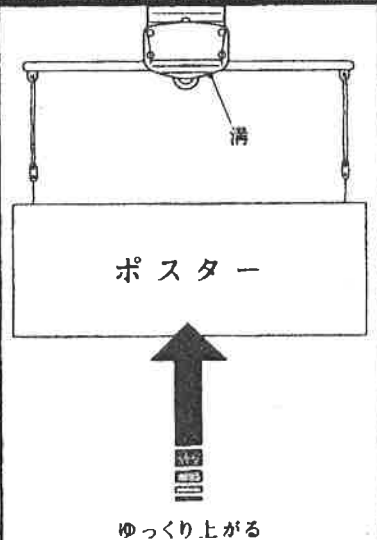
- ②ポスターの取り付けができる高までバーをゆっくりと引き下げロックさせます。  
※別売品、操作棒をバーに引っかけて下げると便利です。

3



- ③ロック状態で、両端の釣糸の長さ調整をしてポスターを水平に取り付けて下さい。  
※重量は350gまで吊り下げ可能です。

4



- ④ポスターの取り付け完了後、バーを少し引き下げるとロックがはずれ、バーがゆっくりと吊り上げられて本体の溝にセットされます。