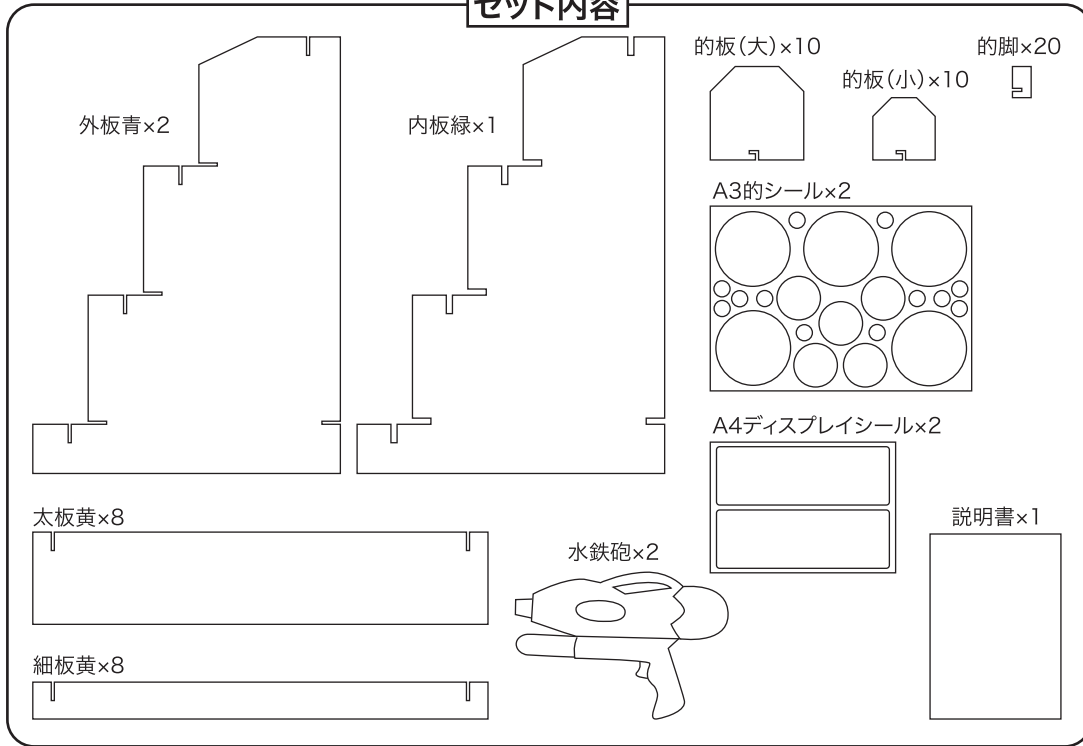


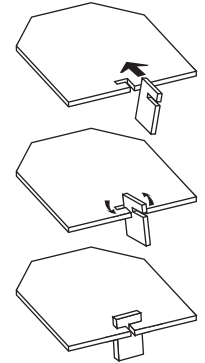
水ピス射的大会(ファーストキット)組み立て説明書

セット内容



的の組み立て方

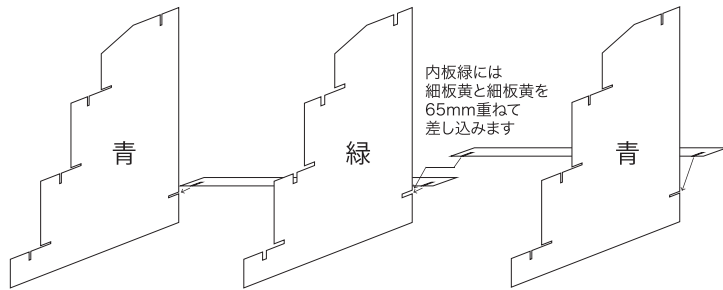
的板の切れ込みに
的脚の切れ込みの
無い方を差し込み
両方の切れ込みが
組み合わさるように
90度回しての脚を
取り付けます。
的脚の形状は共通です。
的板(大)・的板(小)両方に
使用できます。



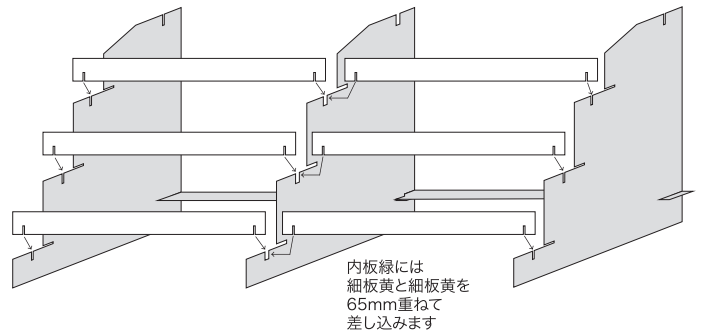
濡れても大丈夫な景品なら、
的を使わずに景品を直接に
設置することもできます。

本体の組み立て方

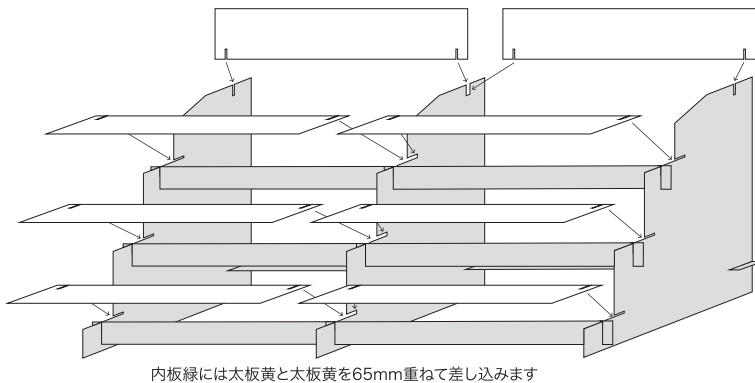
① 外板青の間に内板緑を立てながら、補強の細板黄を後側に差し込みます。



② 図の位置に細板黄を縦に差し込みます。



③ 図のように太板黄を2枚を看板として縦に差し込み、6枚をテーブル板として水平に差し込みます。



④ 看板と的にシールを貼り完成です。



シール

的板(小)にはA・B・Cを的板(大)にはD・E・Fを貼ります。
看板となった太板黄には長方形のシールを貼ります。その他のシールは自由にレイアウトしてください。

ゲームルール

「最初に倒した的景品にする」「年齢によって距離を決める」等、自由にルールを決めてください。

水鉄砲の水の補給用に水とバケツやプール等をご用意ください。床や台・的を拭くタオルやバスタオル・雑巾・モップ等もをご用意ください。
水濡れを嫌う適さない場所でのご使用は避けてください。また風が強い場所でのご使用は難しい場合がございます。ご了承ください。

※片付けの際は各部件を乾燥させてからケースに入れてください。